

計算結果-1

住宅の外皮平均熱貫流率・外皮平均日射熱取得率
及び日射熱取得量(冷房期・暖房期)・外皮熱損失量 計算書

省エネ邸	新築	工事	(登録番号)	000-00-00-0000
			(作成者)	省エネ 太郎 印
			(所属)	株式会社 ○○○○○コーポレーション ○○ 支店 省エネ事業部

住宅の所在地	〒 123 -1234 東京都 ○○区 ○○町 1-1-1						
住宅の規模	地上	2	階	住宅の構造	木造軸組工法		
床面積合計 (主たる居室+その他の居室+非居室)	★	120.08	m ²	主たる居室 床面積	★ 29.81 m ²	その他 居室	★ 51.35 m ²

地域区分	★	6	建物基準面の 方位	南
------	---	---	--------------	---

(計算結果:外皮性能)

	6	地域基準	判定
外皮平均熱貫流率 U_A [W/(m ² ·K)]	0.79	0.87	OK
冷房期の外皮平均日射熱取得率 η_A [-]	2.5	2.8	OK
冷房期の日射熱取得量 m_c [W/(W/m ²)]	★ 7.61		
暖房期の日射熱取得量 m_H [W/(W/m ²)]	★ 14.51		
外皮熱損失量 q [W/K]	★ 243.2		

外皮平均熱貫流率 U_A [W/(m ² ·K)]	=	外皮総熱損失量 q [W/K]	
	=	外皮面積の合計 ΣA [m ²]	
	=	243.2 / 308.07	= 0.7894
	=	0.79	

冷房期の外皮平均日射熱取得率 η_A [-]	=	冷房期の日射熱取得量 m_c [W/(W/m ²)]	
	=	外皮面積の合計 ΣA [m ²]	
	=	(7.61 / 308.07) × 100	= 2.471
	=	2.5	

※ ★印:「一次エネルギー消費量算定用WEBプログラム(住宅用)」に入力が必要な値です。

計算結果-2

①熱損失量

部位	部位面積 A[m] (基本入力3)	土間周長 [m] (基本入力2)	熱貫流率U		温度差 係数 H	貫流熱損失	
			U [W/(m ² ·K)] (計算表)	U [W/m ² ·K]		A·U·H[W/K]	割合 [%]
屋根							
天井	67.91		0.22		1.0	14.940	6.1%
外壁	140.04		0.44		1.0	61.619	25.3%
開口部	窓	(窓1)	24.12	4.65	1.0	112.158	46.1%
		(窓2)	4.59	3.60	1.0	16.524	6.8%
		(窓3)					
		(窓4)					
		(窓5)					
		(窓6)					
		(窓7)					
		(窓8)					
		(窓9)					
		(窓10)					
天窓							
ドア	(DF1)	3.51	4.65	1.0	16.322	6.7%	
	(DF2)						
	(DF3)						
床	外気						
	床下	65.42	0.41	0.7	18.776	7.7%	
基礎 (建物全体)	外気	2.48					
	床下						
	(玄関)	外気		3.185	0.44	1.401	0.6%
		床下		3.185	0.67	1.494	0.6%
	(浴室)	外気					
		床下					
合計	外皮総面積ΣA	308.07	外皮熱損失量α		243.234	100%	
			四捨五入		243.2		

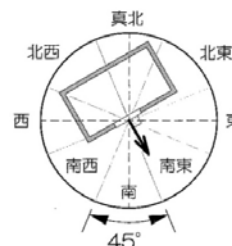
②日射熱取得量

部位	部位面積 A[m ²]	熱貫流率 U[W/(m ² ·K)]	係数	冷房期			暖房期			
				方位係数	日射熱取得量	割合	方位係数	日射熱取得量	割合	
										計算法
上	屋根									
	天井	67.91	0.22	0.034	1.000	0.475	6.2%	1.000	0.508	3.5%
	天窓									
南	外壁	33.13	0.44	0.034	0.434	0.216	2.8%	0.936	0.464	3.2%
	ドア									
東	窓	19.70			0.434	3.681	48.4%	0.936	10.266	70.7%
	外壁	29.52	0.44	0.034	0.512	0.227	3.0%	0.579	0.256	1.8%
	ドア									
北	窓	3.79			0.512	1.112	14.6%	0.579	1.268	8.7%
	外壁	48.06	0.44	0.034	0.341	0.246	3.2%	0.261	0.188	1.3%
	ドア	1.62	4.65	0.034	0.341	0.087	1.1%	0.261	0.067	0.5%
西	窓	3.15			0.341	0.587	7.7%	0.261	0.467	3.2%
	外壁	29.35	0.44	0.034	0.504	0.222	2.9%	0.523	0.230	1.6%
	ドア	1.89	4.65	0.034	0.504	0.151	2.0%	0.523	0.156	1.1%
開口部	日射熱取得量					5.990	79%		12.643	87%
	合計 [W/(W/m ²)]					7.613	100%		14.511	100%
		四捨五入mC=				7.61		四捨五入mH=	14.51	

基本入力 1

●基本情報

物件名	省エネ邸		
工事種類	新築		
(作成者)	省エネ 太郎	省エネ施工・設計講習会 登録番号	000-00-00-0000
(所属)	株式会社 ○○○○○コーポレーション ○○支店 省エネ事業部		
住宅の所在地	〒 123 -1234	東京都 ○○区 ○○町	1-1-1
住宅の規模	地上 2	階	住宅の構造 木造軸組工法
地域区分	6	建物基準面の 方位	南



建物南側の面する方位

●各部位の断熱仕様 確認表(入力不要、部位の熱貫流率Uは、下地材等も含む)

部位	断熱工法/条件	断熱仕様	厚み (mm)	部位の 熱貫流率U [W/(m ² ·K)]
屋根	②たる木間断熱+付加断熱 横下地の場合			
天井	①天井充填断熱の場合	吹込み用グラスウール 18k 相当	220	0.22
外壁	①柱・間柱間に断熱する場合			0.44
		グラスウール断熱材 16k 相当	100	
床	③東立大引工法—大引間に断熱する場合			0.41
	⑤剛床工法	押出法ポリスチレンフォーム、保温板 3種	80	

部位	断熱工法/ 条件	断熱仕様(外気)	厚み (mm)	部位の 熱貫流率U [W/(m ² ·K)]	断熱仕様(床下)	厚み (mm)	部位の 熱貫流率U [W/(m ² ·K)]
基礎 建物 全体		R1		1.8	R1		1.80
		R2			R2		
		R3			R3		
		R4			R4		
玄関	水平方向に断熱が ない場合	R1		0.44	R1		0.67
		R2			R2		
	基礎深さが1m以内	R3			R3		
		R4 押出法ポリスチレンフォーム、保温板 3種	50		R4 押出法ポリスチレンフォーム、保温板 3種	15	
浴室	基礎深さが1m以内	R1		1.8	R1		1.80
		R2			R2		
		R3			R3		
		R4			R4		

部位	窓仕様	部位の熱貫流率U	
		付属 部材	ガラス 区分
開口部	(窓1) (一重)金属製/複層ガラス(A4以上A10未満)		4.65 2
	(窓2) (一重)金属製/複層ガラス(A4以上A10未満)	障子	3.6 2
	(窓3)		
	(窓4)		
	(窓5)		
	(窓6)		
	(窓7)		
	(窓8)		
	(窓9)		
	(窓10)		
	(ドア1) 金属製/複層(A4以上)又は「ガラスなし」		4.65 -
	(ドア2)		1.75 -
	(ドア3)		2.91 -

基本入力2

※「●床面積・天井面積、および主たる居室・その他の居室の床面積」、「●基礎周長」、「●外気に接する床面積」へ必要事項を入力下さい。

入力欄

再計算

● 床面積・天井面積、および主たる居室・その他の居室の床面積 面積の単位[m]

- 屋根実面積計算は、切妻、寄棟、片流れの勾配が一定のものに対応しています。
- L型など不成形の室は、分割して入力してください。曲線や斜めの室には対応していません。

階	部屋名		計算式 単位[m]					天井面積	屋根面積	床面積	基礎外皮	主たる居室	その他の居室	非居室		
	室名	下屋	屋根勾配	(X方向)m	(Y方向)m	水平投影面積	勾配伸び率	屋根実面積	天井断熱の場合○	屋根断熱の場合○	床断熱は○(外気に接する床は○の入力なし)				基礎断熱の場合○	
1階	①	LD		5.915	×	3.640	=	21.53			○		○			
	②	台所		2.275	×	1.820	=	4.14			○		○			
	③	台所	下屋	4.5	2.275	×	1.820	=	4.14		○	○		○		
	④	和室			3.640	×	3.640	=	13.25			○			○	
	⑤	和室	下屋	4.5	0.910	×	3.640	=	3.31		○	○			○	
	⑥	ホール			5.915	×	1.820	=	10.77			○				○
	⑦	浴室	下屋	4.5	1.820	×	1.820	=	3.31		○	○				○
	⑧	洗面	下屋	4.5	1.820	×	1.820	=	3.31		○	○				○
	⑨	トイレ	下屋	4.5	0.910	×	1.820	=	1.66		○	○				○
	⑩	玄関			1.365	×	1.820	=	2.48				○			○
	⑪					×		=								
	⑫					×		=								
	⑬					×		=								
	⑭					×		=								
	⑮					×		=								
床面積小計				67.90					各部小計	15.730	65.420	2.480	29.810	16.560	21.530	
2階	①	寝室	3.5	3.640	×	3.640	=	13.25		○				○		
	②	子供室中	3.5	2.958	×	3.640	=	10.77		○				○		
	③	子供室東	3.5	2.958	×	3.640	=	10.77		○				○		
	④	クローゼット	3.5	2.730	×	1.820	=	4.97		○					○	
	⑤	ホール・収納・階段	3.5	5.005	×	0.910	=	4.55		○					○	
	⑥	ホール・洗面	3.5	6.825	×	0.910	=	6.21		○					○	
	⑦	トイレ	3.5	1.820	×	0.910	=	1.66		○					○	
	⑧					×		=								
	⑨					×		=								
	⑩					×		=								
	⑪					×		=								
	⑫					×		=								
	⑬					×		=								
	⑭					×		=								
	⑮					×		=								
床面積小計				52.18					各部小計	52.180				34.790	17.390	
床面積合計				120.08					各部合計	67.91		65.42	2.48	29.81	51.35	38.92

床面積合計
(主たる居室+その他の居室+非居室)

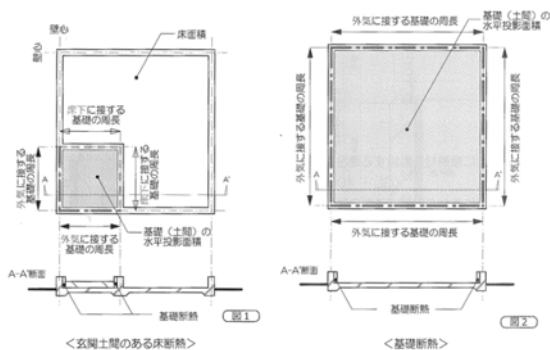
120.08

● 基礎周長 面積の単位[m]

部位	外気側	床下側
全体(基礎断熱)	L _{基金外}	L _{基金床}
玄関	3.185	3.185
浴室	L _{基金浴外}	L _{基金浴床}

● 外気に接する床面積 面積の単位[m]

部位(オーバーハング、外壁から500mm以上突出した出窓)	面積
①	
②	
小計	A _{床外}



基本入力 3-1

※「●外壁面積」、「●窓面積」、「●窓の熱貫流率」、「●ドア面積」、「●ドアの熱貫流率」へ入力下さい。「■入力リスト」は適宜入力下さい。

入力欄

再計算

● 外壁面積

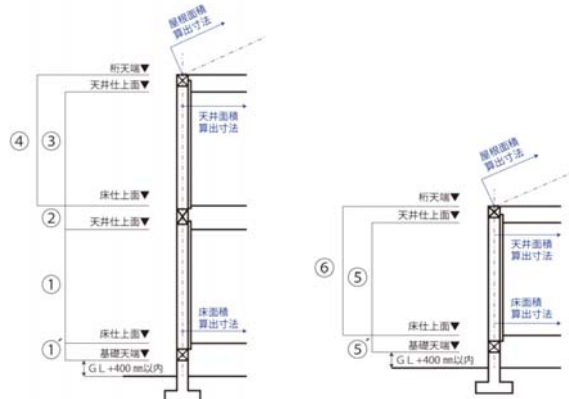
面積の単位[m²]

■ 入力リスト

☑ 外壁面積に入力リストの値を使用

主屋・下屋ごとの軒高、梁間・桁行方向の寸法を入力します。方位ごとに外壁高さなどが異なる場合は、「●外壁面積」の表に直接入力下さい。

方位	番号	外壁+窓+ドア 計算式 単位[m ²]					計
		w方向	×	H方向	↓ 下屋の場合チェック	= 面積	
南	1	0.910	×	2.400	<input checked="" type="checkbox"/> 下屋	= 2.184	A _{外壁全S}
	2	9.555	×	5.300	<input type="checkbox"/> 下屋	= 50.642	
	3		×		<input type="checkbox"/> 下屋	=	
	4		×		<input type="checkbox"/> 下屋	=	
	5		×		<input type="checkbox"/> 下屋	=	
	6		×		<input type="checkbox"/> 下屋	=	
	妻面の小屋梁上部の妻壁						52.826
			w方向	×	高さ	÷ 2	= 面積
		T1		×		÷ 2	=
		T2		×		÷ 2	=
	T3		×		÷ 2	=	
東	1	5.460	×	5.300	<input type="checkbox"/> 下屋	= 28.938	A _{外壁全E}
	2	1.820	×	2.400	<input checked="" type="checkbox"/> 下屋	= 4.368	
	3		×		<input type="checkbox"/> 下屋	=	
	4		×		<input type="checkbox"/> 下屋	=	
	5		×		<input type="checkbox"/> 下屋	=	
	6		×		<input type="checkbox"/> 下屋	=	
	妻面の小屋梁上部の妻壁						33.306
			w方向	×	高さ	÷ 2	= 面積
		T1		×		÷ 2	=
		T2		×		÷ 2	=
	T3		×		÷ 2	=	
北	1	9.555	×	5.300	<input type="checkbox"/> 下屋	= 50.642	A _{外壁全N}
	2	0.910	×	2.400	<input checked="" type="checkbox"/> 下屋	= 2.184	
	3		×		<input type="checkbox"/> 下屋	=	
	4		×		<input type="checkbox"/> 下屋	=	
	5		×		<input type="checkbox"/> 下屋	=	
	6		×		<input type="checkbox"/> 下屋	=	
	妻面の小屋梁上部の妻壁						52.826
			w方向	×	高さ	÷ 2	= 面積
		T1		×		÷ 2	=
		T2		×		÷ 2	=
	T3		×		÷ 2	=	
西	1	1.820	×	2.400	<input checked="" type="checkbox"/> 下屋	= 4.368	A _{外壁全W}
	2	5.460	×	5.300	<input type="checkbox"/> 下屋	= 28.938	
	3		×		<input type="checkbox"/> 下屋	=	
	4		×		<input type="checkbox"/> 下屋	=	
	5		×		<input type="checkbox"/> 下屋	=	
	6		×		<input type="checkbox"/> 下屋	=	
	妻面の小屋梁上部の妻壁						33.306
			w方向	×	高さ	÷ 2	= 面積
		T1		×		÷ 2	=
		T2		×		÷ 2	=
	T3		×		÷ 2	=	
合計						A _{外壁全} 172.26	



(高さ:m)

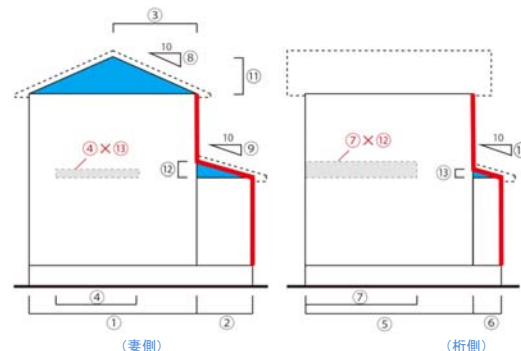
①'		m
①	2.4	m
②	0.5	m
③	2.1	m
④	2.4	m

(高さ:m)

⑤'		m
⑤	2.1	m
⑥	2.4	m

(H方向の入力リスト:m)

床断熱	2階建		下屋	
	屋根断熱	①'+②'+④	5.30	⑥
	天井断熱	①'+②'+③	5.00	⑤
基礎断熱	屋根断熱	①'+①'+②'+④	5.30	⑤'+⑥
	天井断熱	①'+①'+②'+③	5.00	⑤'+⑤



※ 切妻屋根を屋根断熱する場合、妻面の小屋梁上部の妻壁を算入します。(水色の三角)
下屋を屋根断熱する場合、主屋の外壁面積を減じる面積(灰色部)を算出します。

(W方向長さリスト:m)

①	5.460	m
②	1.820	m
③	2.730	m ^(※)
④		m ^(※)
⑤	9.555	m
⑥	0.910	m
⑦		m ^(※)

(小屋梁上部の妻壁の高さ)

⑪	=⑧/10×③	= 1.229	m
⑫	=⑨/10×②	= 0.637	m
⑬	=⑩/10×⑥	= 0.319	m

(勾配リスト)

⑧	4.5	/10
⑨	3.5	/10
⑩	3.5	/10

基本入力 3-2

● 窓面積 面積の単位[m²]

方位	階	窓番号	部屋名	計算式			U値		計		
				(W) × (H)	単位[m ²]		「窓1~10」の番号を選択				
南	1階	M1	和室	2.550	×	1.800	=	4.590	窓2	3.60	A窓S
		M2	LD	1.650	×	2.100	=	3.470	窓1	4.65	
		M3	LD	1.650	×	2.100	=	3.470	窓1	4.65	
	2階	M4	寝室	1.650	×	1.050	=	1.730	窓1	4.65	
		M5	子供室中	1.650	×	1.950	=	3.220	窓1	4.65	
		M6	子供室東	1.650	×	1.950	=	3.220	窓1	4.65	
東	1階	M7	LD	1.650	×	1.300	=	2.150	窓1	4.65	A窓E
		M8	台所	1.400	×	0.700	=	0.980	窓1	4.65	
		M9	子供室東	0.600	×	1.100	=	0.660	窓1	4.65	
	2階				×		=				
					×		=				
					×		=				
北	1階	M10	トイレ	0.600	×	0.900	=	0.540	窓1	4.65	A窓N
		M11	洗面所	0.600	×	0.900	=	0.540	窓1	4.65	
		M12	ホール	0.600	×	0.900	=	0.540	窓1	4.65	
	2階	M13	ホール	0.900	×	1.100	=	0.990	窓1	4.65	
		M14	トイレ	0.600	×	0.900	=	0.540	窓1	4.65	
					×		=				
西	1階	M15	浴室	0.600	×	0.900	=	0.540	窓1	4.65	A窓W
					×		=				
					×		=				
	2階	M16	寝室	0.900	×	1.100	=	0.990	窓1	4.65	
		M17	クローゼット	0.600	×	0.900	=	0.540	窓1	4.65	
					×		=				
小計									A窓全	28.71	
天窓				×		=				A窓天	
				×		=					
				×		=					
小計									A窓全+A窓天	28.710	

● 窓の熱貫流率(U)

材料	熱貫流率 Ud [W/(m ² ・K)]	付属部材	補正熱貫流率 U	ガラス区分	性能別面積
「窓1~8」はボタンで建材選択または、クリア下さい。					
窓1					A窓1
(一重)金属製/複層ガラス(A4以上A10未満)	4.65		4.65	2	24.120
窓2					A窓2
(一重)金属製/複層ガラス(A4以上A10未満)	4.65	障子	3.60	2	4.590
窓3					A窓3
窓4					A窓4
窓5					A窓5
窓6					A窓6
窓7					A窓7
窓8					A窓8
窓9	Ud	付属(熱)	補正U		A窓9
	η	付属(日)	補正前η		
窓10	Ud	付属(熱)	補正U		A窓10
	η	付属(日)	補正前η		

※窓9・10の入力内容

Ud:熱貫流率 Ud 付属(熱):シャッター・雨戸・風除室・障子
 補正U: 付属(熱)を考慮した熱貫流率
 η: 日射熱取得率 付属(日):障子、外付ブラインド
 補正前η: 付属(日)を考慮した日射熱取得率 ガラス区分:1~7

● ドア面積 面積の単位[m²]

方位	階	窓番号	室名	計算式			U値		計		
				(W) × (H)	単位[m ²]		「ドア1」の番号を選択				
南					×		=		AドアS		
					×		=				
					×		=				
東					×		=		AドアE		
					×		=				
					×		=				
北	2階	A11	キッチン	0.900	×	1.800	=	1.620	ドア1	4.65	AドアN
					×		=				
西	1階	A12	玄関	0.900	×	2.100	=	1.890	ドア1	4.65	AドアW
					×		=				
合計									Aドア全	3.510	

● ドアの熱貫流率(U)

材料	熱貫流率 Ud [W/(m ² ・K)]	性能別面積
ドア1		Aドア1
金属製/複層(A4以上)又は「ガラスなし」	4.65	3.510
ドア2		Aドア2
ドア3		Aドア3

基本入力 3-3

● 方位別外皮面積 (m²) (入力不要)

南	A _{外壁S}	A _{外壁全S} -(A _{窓S} +A _{ドアS})	33.126	計	A _{外壁}
東	A _{外壁E}	A _{外壁全E} -(A _{窓E} +A _{ドアE})	29.516		
北	A _{外壁N}	A _{外壁全N} -(A _{窓N} +A _{ドアN})	48.056		
西	A _{外壁W}	A _{外壁全W} -(A _{窓W} +A _{ドアW})	29.346		
					140.044

上	A _上	屋根面積-天窗*	A _{屋根}	計	67.910
		天井面積-天窗*	A _{天井}		
床	A _床	外気	A _{床外}	計	65.420
		床下	A _{床床}		
基礎	A _{基礎}				2.480
開口部	A _{開口部}	窓	A _窓	計	32.220
		ドア	A _{ドア}		

外皮総面積 (m²) ΣA=

$$A_{外壁} + A_{上} + A_{床} + A_{基礎} + A_{開口部} = 308.07$$

*屋根断熱の屋根に配置した天窗面積は、屋根面積から差し引いています。

各部位の熱貫流率 計算表-1

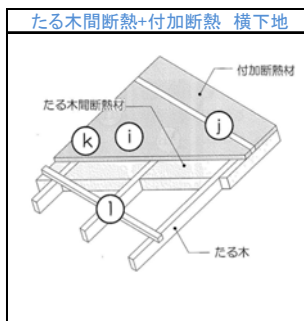
※断熱部位に応じて、屋根・天井・外壁・床・基礎の各部位の「熱貫流率」表へ入力下さい。

入力欄

再計算

● 屋根の熱貫流率(U)

工法の種類等	②たる木間断熱+付加断熱 横下地の場合		断熱部	断熱部+熱橋部	熱橋部	
	面積比率→		j	j	k	l
	面積比率→		0.79	0.08	0.12	0.01
材料	厚さd [m]	熱伝導率λ [W/(m·K)]	熱抵抗R(=d/λ) [m²·K/W]			
1 外気側の表面熱抵抗(通気層) Ro	—	—	0.090	0.090	0.090	0.090
2			—	—	—	—
3			—	—	—	—
4			—	—	—	—
5 密閉空気層 Ra			—	—	—	—
6			—	—	—	—
7			—	—	—	—
8			—	—	—	—
9 室内側の表面熱抵抗 R1	—	—	0.090	0.090	0.090	0.090
			Rt =	0.180	0.180	0.180
			U = 1/Rt =	5.556	5.556	5.556
			面積比率を考慮した U =	5.556		
			四捨五入 [W/(m²·K)]	5.56		

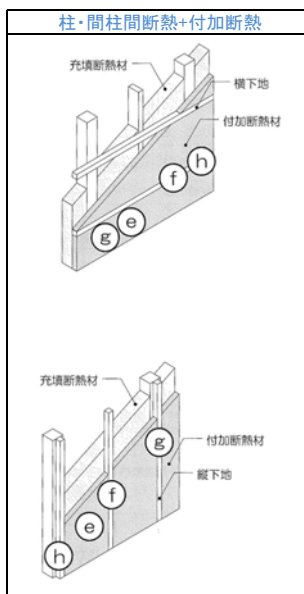


● 天井の熱貫流率(U)

工法の種類等	①天井充填断熱の場合		断熱部	—		熱橋部
	面積比率→		1.00			—
材料	厚さd [m]	熱伝導率λ [W/(m·K)]	熱抵抗R(=d/λ) [m²·K/W]			
1 外気側の表面熱抵抗(小屋裏) Ro	—	—	0.090	—	—	—
2 吹込み用グラスウール 18k 相当	0.2200	0.0520	4.231	—	—	—
3 せっこうボード(GB-R, GB-D, GB-L, GB-NC)	0.0095	0.2200	0.043	—	—	—
4			—	—	—	—
5 室内側の表面熱抵抗 R1	—	—	0.090	—	—	—
			Rt =	4.454	—	—
			U = 1/Rt =	0.225	—	—
			面積比率を考慮した U =	0.2245		
			四捨五入 [W/(m²·K)]	0.22		

● 外壁の熱貫流率(U)

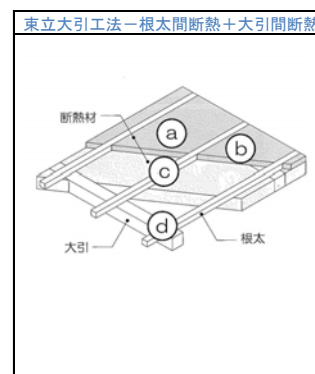
工法の種類等	①柱・間柱間に断熱する場合		断熱部	断熱部+熱橋部	熱橋部	
	面積比率→		e	f	g	h
	面積比率→		0.83	—	—	0.17
材料	厚さd [m]	熱伝導率λ [W/(m·K)]	熱抵抗R(=d/λ) [m²·K/W]			
1 外気側の表面熱抵抗(通気層) Ro	—	—	0.110	—	—	0.110
2			—	—	—	—
3			—	—	—	—
4 合板	0.0120	0.1600	0.075	—	—	0.075
5 密閉空気層 Ra	0.0200	—	0.090	—	—	0.090
6 グラスウール断熱材 16k 相当	0.1000	0.0450	2.222	—	—	—
7 木材	0.1000	0.120	—	—	—	0.833
8 せっこうボード(GB-R, GB-D, GB-L, GB-NC)	0.0125	0.2200	0.057	—	—	0.057
9 室内側の表面熱抵抗 R1	—	—	0.110	—	—	0.110
			Rt =	2.664	—	1.275
			U = 1/Rt =	0.375	—	0.784
			面積比率を考慮した U =	0.4449		
			四捨五入 [W/(m²·K)]	0.44		



各部位の熱貫流率 計算表-2

● 床の熱貫流率(U)：(外気側)

工法の種類等	③ 東立大引工法-大引間に断熱する場合			断熱部		断熱部+熱橋部		熱橋部	
				a	b	c	d		
面積比率→				0.85	-	-	0.15		
材料	厚さd [m]	熱伝導率λ [W/(m·K)]	熱抵抗R(=d/λ) [m ² ·K/W]						
室内側の表面熱抵抗 R1	-	-	0.150	-	-	0.150			
2			-	-	-	-			
3			-	-	-	-			
4			-	-	-	-			
5			-	-	-	-			
6			-	-	-	-			
7 外気側の表面熱抵抗(床下) R _o	-	-	0.040	-	-	0.040			
Rt =				0.190	-	-	0.190		
U = 1/Rt =				5.263	-	-	5.263		
面積比率を考慮した U =				5.2632					
四捨五入 [W/(m ² ·K)]				5.26					



● 床の熱貫流率(U)：(床下側)

工法の種類等	⑤ 剛床工法			断熱部		断熱部+熱橋部		熱橋部	
				a	b	c	d		
面積比率→				0.85	-	-	0.15		
材料	厚さd [m]	熱伝導率λ [W/(m·K)]	熱抵抗R(=d/λ) [m ² ·K/W]						
室内側の表面熱抵抗 R1	-	-	0.150	-	-	0.150			
2 合板	0.0120	0.1600	0.075	-	-	0.075			
3			-	-	-	-			
4			-	-	-	-			
5 押出法ポリスチレンフォーム 保温板 3種	0.0800	0.0280	2.857	-	-	-			
6 木材	0.0800	0.120	-	-	-	0.667			
7 外気側の表面熱抵抗(床下) R _o	-	-	0.150	-	-	0.150			
Rt =				3.232	-	-	1.042		
U = 1/Rt =				0.309	-	-	0.960		
面積比率を考慮した U =				0.4070					
四捨五入 [W/(m ² ·K)]				0.41					

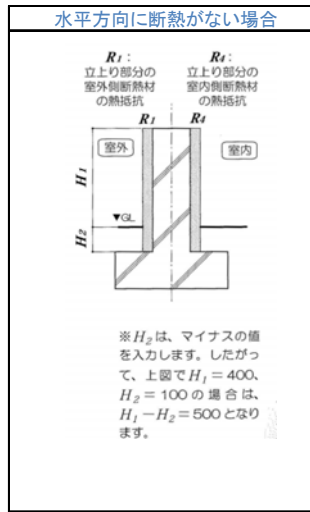
各部位の熱貫流率 計算表-3

● 基礎の熱貫流率(U)：建物全体を基礎断熱

条件		H1	H2	w1	w2	w3	W
基礎深さが1mを超える※(R1+R4) ≥ 3の時 ②							

材料		厚さd	熱伝導率λ	熱抵抗R(=d/λ)[m ² ·K/W]	
外気側	R1			R1+R+4	
	R2				
	R3				
	R4				
$U=1.80-1.47(R1+R4)^{0.08}$				=	1.8000
四捨五入 [W/(m ² ·K)]					1.8

材料		厚さd	熱伝導率λ	熱抵抗R(=d/λ)[m ² ·K/W]	
床下側	R1			R1+R+4	
	R2				
	R3				
	R4				
$U=1.80-1.47(R1+R4)^{0.08}$				=	1.8000
四捨五入 [W/(m ² ·K)]					1.8

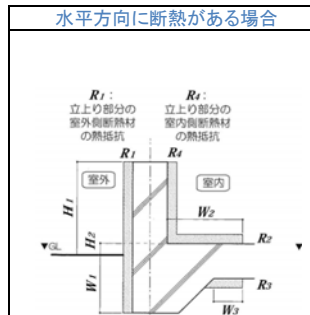


● 基礎の熱貫流率(U)：玄関

条件		H1	H2	w1	w2	w3	W
水平方向に断熱がない場合 基礎深さが1m以内 ①		0.4	-0.15				

材料		厚さd	熱伝導率λ	熱抵抗R(=d/λ)[m ² ·K/W]	
外気側	R1			R1+R+4	
	R2				
	R3				
	R4	0.05	0.0280		1.7857
$U=1.80-1.36(R1(H1+W1)+R4(H1-H2))^{0.15}-0.01(6.14-R1)(R2+0.5R3W)^{0.1}$				=	0.4437
四捨五入 [W/(m ² ·K)]					0.44

材料		厚さd	熱伝導率λ	熱抵抗R(=d/λ)[m ² ·K/W]	
床下側	R1			R1+R+4	
	R2				
	R3				
	R4	0.015	0.0280		0.5357
$U=1.80-1.36(R1(H1+W1)+R4(H1-H2))^{0.15}-0.01(6.14-R1)(R2+0.5R3W)^{0.1}$				=	0.6678
四捨五入 [W/(m ² ·K)]					0.67

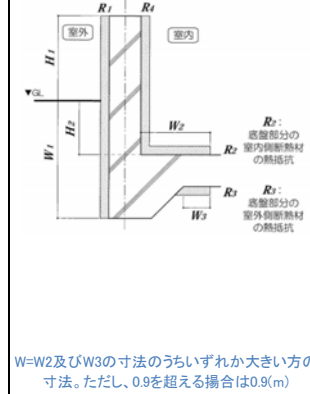


● 基礎の熱貫流率(U)：浴室

条件		H1	H2	w1	w2	w3	W
基礎深さが1mを超える※(R1+R4) < 3の時 ③							

材料		厚さd	熱伝導率λ	熱抵抗R(=d/λ)[m ² ·K/W]	
外気側	R1			R1+R+4	
	R2				
	R3				
	R4				
$U=1.80-1.36(R1+R4)^{0.15}$				=	1.8000
四捨五入 [W/(m ² ·K)]					1.8

材料		厚さd	熱伝導率λ	熱抵抗R(=d/λ)[m ² ·K/W]	
床下側	R1			R1+R+4	
	R2				
	R3				
	R4				
$U=1.80-1.36(R1+R4)^{0.15}$				=	1.8000
四捨五入 [W/(m ² ·K)]					1.8



日射熱取得量 計算表-1

※日射遮蔽方法に応じて、「付属部材の有無」「庇底-窓天y1」「壁面-庇先z」「計算方法」を入力または選択下さい。「方位係数v」「方法2の補正係数」「方法3の日射取得量」「方法4の補正係数」はボタンを

日射熱取得量計算表

基本情報							日射熱取得量 $m_c = A \times \eta \times f_c \times v$ [W/K] [暖房期] m_h										
方位	窓番号	階	室	窓面積 A [m ²]	窓仕様	日射熱取得率補正前	方位係数 v [-]		庇無・庇有 共 [方法1] 定数				庇廻りの寸法				
							冷房期	暖房期	取得日射量補正係数は定数を用いる	日射熱取得量	冷房期 m _c [W/K]	暖房期 m _h [W/K]	庇底1窓天 y1 [m]	窓高 = H y2 [m]	壁面1庇先 z [m]		
南	M1	1	和室	4.590	(一重) 金属製/複層ガラス (A4以上A10未満)	窓2	障子	0.38	0.434	0.936	0.93	0.51	0.704	0.833	0.060	1.800	0.300
	M2	1	LD	3.470	(一重) 金属製/複層ガラス (A4以上A10未満)	窓1		0.79					1.106	1.309	0.480	2.100	0.910
	M3	1	LD	3.470	(一重) 金属製/複層ガラス (A4以上A10未満)	窓1		0.79					1.106	1.309	0.480	2.100	0.910
	M4	2	寝室	1.730	(一重) 金属製/複層ガラス (A4以上A10未満)	窓1		0.79					0.552	0.652	0.000	1.050	0.150
	M5	2	子供室中	3.220	(一重) 金属製/複層ガラス (A4以上A10未満)	窓1		0.79					1.027	1.214	0.750	1.950	0.650
	M6	2	子供室東	3.220	(一重) 金属製/複層ガラス (A4以上A10未満)	窓1		0.79					1.027	1.214	0.750	1.950	0.650
	窓 南面 面積値合計				19.7								南面 日射取得量		5.522	6.531	
東	M7	1	LD	2.150	(一重) 金属製/複層ガラス (A4以上A10未満)	窓1		0.79	0.512	0.579	0.93	0.51	0.809	0.502	0.000	1.300	0.150
	M8	1	台所	0.980	(一重) 金属製/複層ガラス (A4以上A10未満)	窓1		0.79					0.369	0.229	0.000	0.700	0.300
	M9	2	子供室東	0.660	(一重) 金属製/複層ガラス (A4以上A10未満)	窓1		0.79					0.248	0.154	0.060	1.100	0.300
	窓 東面 面積値合計				3.79								東面 日射取得量		1.426	0.885	
北	M10	1	トイレ	0.540	(一重) 金属製/複層ガラス (A4以上A10未満)	窓1		0.79	0.341	0.261	0.93	0.51	0.135	0.057	0.490	0.900	0.650
	M11	1	洗面所	0.540	(一重) 金属製/複層ガラス (A4以上A10未満)	窓1		0.79					0.135	0.057	0.490	0.900	0.650
	M12	1	ホール	0.540	(一重) 金属製/複層ガラス (A4以上A10未満)	窓1		0.79					0.135	0.057	0.490	0.900	0.650
	M13	2	ホール	0.990	(一重) 金属製/複層ガラス (A4以上A10未満)	窓1		0.79					0.248	0.104	0.700	1.100	0.650
	M14	2	トイレ	0.540	(一重) 金属製/複層ガラス (A4以上A10未満)	窓1		0.79					0.135	0.057	0.490	0.900	0.650
窓 北面 面積値合計				3.15					北面 日射取得量		0.788	0.332					
西	M15	1	浴室	0.540	(一重) 金属製/複層ガラス (A4以上A10未満)	窓1		0.79	0.504	0.523	0.93	0.51	0.200	0.114	0.490	0.900	0.650
	M16	2	寝室	0.990	(一重) 金属製/複層ガラス (A4以上A10未満)	窓1		0.79					0.367	0.209	0.750	1.100	0.650
	M17	2	クローゼット	0.540	(一重) 金属製/複層ガラス (A4以上A10未満)	窓1		0.79					0.200	0.114	0.060	0.900	0.300
窓 西面 面積値合計				2.07					西面 日射取得量		0.767	0.437					
天窓							1	1	0.9	0.85							
天窓 面積値合計				0.00					方法1		8.503	8.185					

日射熱取得量 計算表-2

押して算定します。底無・有の計算方法を「計算結果」の表で選択します。

入力欄

再計算

日射熱取得量計算表-2															計算結果																												
日射熱取得量計算式: $Q_H = A \times \eta \times f_H \times \nu$ [W/K]																																											
設定		設定		底有[方法2]簡略法		[方法3]計算 底有[方法3]詳細法										設定		底無[方法4] $\theta_1, \theta_2 = 20$ と定める		底無 方法4		底有 方法3																					
取得日射量補正係数の算出 (1~7地域)				日射熱取得量				取得日射量補正係数の算出										取得日射量補正係数				日射熱取得量																					
max 0.93		max 0.72		冷房期 mC [W/K]		暖房期 mH [W/K]		ガラス区分		$\theta_1 = \frac{\nu_1}{Z}$		$\theta_2 = \frac{\nu_1 + \nu_2}{Z}$		冷房期 f1 f2		fc		暖房期 f1 f2		fH		冷房期 mC [W/K]		暖房期 mH [W/K]		冷房期 fc		暖房期 fH		冷房期 mC [W/K]		暖房期 mH [W/K]											
0.834	0.720	0.631	1.175	2	0.200	6.200	0.142	0.634	0.650	0.068	0.771	0.794	0.492	1.296	0.738	0.851			0.738	0.851			0.492	1.296	0.667	1.953	0.738	0.851			0.667	1.953	0.738	0.851			0.667	1.953					
0.590	0.720	0.702	1.847	2	0.530	2.840	0.210	0.496	0.561	0.115	0.641	0.761	0.667	1.953	0.738	0.851			0.738	0.851			0.667	1.953	0.738	0.851			0.667	1.953	0.738	0.851			0.667	1.953							
0.590	0.720	0.702	1.847	2	0.530	2.840	0.210	0.496	0.561	0.115	0.641	0.761	0.667	1.953	0.738	0.851			0.738	0.851			0.667	1.953	0.738	0.851			0.667	1.953	0.738	0.851			0.667	1.953							
0.870	0.720	0.516	0.921	2	0.000	7.000	0.100	0.649	0.649	0.046	0.783	0.783	0.385	1.002	0.738	0.851			0.738	0.851			0.385	1.002	0.738	0.851			0.738	0.851			0.385	1.002									
0.822	0.720	0.907	1.714	2	1.150	4.150	0.320	0.569	0.665	0.363	0.717	0.853	0.735	2.031	0.738	0.851			0.738	0.851			0.735	2.031	0.738	0.851			0.735	2.031	0.738	0.851			0.735	2.031							
0.822	0.720	0.907	1.714	2	1.150	4.150	0.320	0.569	0.665	0.363	0.717	0.853	0.735	2.031	0.738	0.851			0.738	0.851			0.735	2.031	0.738	0.851			0.735	2.031	0.738	0.851			0.735	2.031							
面 日射取得量				4.365		0.218												南面 日射取得量		3.681		10.266						南面 日射取得量		0.000		0.000						南面 日射取得量		3.681		10.266	
0.930	0.720	0.809	0.708	2	0.000	8.667	0.085	0.791	0.791	0.075	0.789	0.789	0.688	0.776	0.843	0.834			0.843	0.834			0.688	0.776	0.843	0.834			0.843	0.834			0.688	0.776									
0.720	0.450	0.285	0.202	2	0.000	2.333	0.085	0.585	0.585	0.075	0.604	0.604	0.232	0.271	0.843	0.834			0.843	0.834			0.232	0.271	0.843	0.834			0.843	0.834			0.232	0.271									
0.930	0.710	0.248	0.214	2	0.200	3.867	0.137	0.689	0.719	0.132	0.700	0.731	0.192	0.221	0.843	0.834			0.843	0.834			0.192	0.221	0.843	0.834			0.843	0.834			0.192	0.221									
面 日射取得量				1.342		1.124												東面 日射取得量		1.112		1.268						東面 日射取得量		0.000		0.000						東面 日射取得量		1.112		1.268	
0.854	0.534	0.124	0.059	2	0.754	2.138	0.332	0.552	0.673	0.367	0.584	0.703	0.098	0.078	0.800	0.827			0.800	0.827			0.098	0.078	0.800	0.827			0.800	0.827			0.098	0.078									
0.854	0.534	0.124	0.059	2	0.754	2.138	0.332	0.552	0.673	0.367	0.584	0.703	0.098	0.078	0.800	0.827			0.800	0.827			0.098	0.078	0.800	0.827			0.800	0.827			0.098	0.078									
0.854	0.534	0.124	0.059	2	0.754	2.138	0.332	0.552	0.673	0.367	0.584	0.703	0.098	0.078	0.800	0.827			0.800	0.827			0.098	0.078	0.800	0.827			0.800	0.827			0.098	0.078									
0.930	0.677	0.248	0.138	2	1.077	2.769	0.404	0.603	0.730	0.438	0.635	0.760	0.195	0.155	0.800	0.827			0.800	0.827			0.195	0.155	0.800	0.827			0.800	0.827			0.195	0.155									
0.854	0.534	0.124	0.059	2	0.754	2.138	0.332	0.552	0.673	0.367	0.584	0.703	0.098	0.078	0.800	0.827			0.800	0.827			0.098	0.078	0.800	0.827			0.800	0.827			0.098	0.078									
面 日射取得量				0.744		0.374												北面 日射取得量		0.587		0.467						北面 日射取得量		0.000		0.000						北面 日射取得量		0.587		0.467	
0.854	0.534	0.184	0.119	2	0.754	2.138	0.299	0.564	0.708	0.322	0.585	0.728	0.152	0.162	0.843	0.833			0.843	0.833			0.152	0.162	0.843	0.833			0.843	0.833			0.152	0.162									
0.930	0.700	0.367	0.286	2	1.154	2.846	0.403	0.631	0.786	0.431	0.645	0.792	0.310	0.324	0.843	0.833			0.843	0.833			0.310	0.324	0.843	0.833			0.843	0.833			0.310	0.324									
0.930	0.610	0.200	0.136	2	0.200	3.200	0.139	0.655	0.689	0.141	0.666	0.701	0.148	0.156	0.843	0.833			0.843	0.833			0.148	0.156	0.843	0.833			0.843	0.833			0.148	0.156									
面 日射取得量				0.751		0.541												西面 日射取得量		0.610		0.642						西面 日射取得量		0.000		0.000						西面 日射取得量		0.610		0.642	
方法2				7.202		11.257												方法3		5.990		12.643						方法4		0.000		0.000						窓+天窓 日射取得量		5.990		12.643	
															天窓 日射取得量				0.000		0.000						窓+天窓 日射取得量		5.990		12.643												

青字：自動入力

備考

省エネ邸

memo

●2014/1/1: 窓仕様1 変更

●2014/1/2: 床断熱から基礎断熱変更

●2014/1/5: 外壁U値、石膏ボード横架材張りでないため、削除